

Енерговъзстановяващ блок



ВЕНТИЛАЦИЯ С РЕКУПЕРАЦИЯ

Вентилация с рекуперация



Запазва температурата в помещението и едновременно вкарва пресен въздух

Висока ефективност и ниски шумови характеристики са постигнати чрез високоефективен противотоков топлообмен.



Енергоспестяване

Благодарение на рекуперацията на топлинна енергия, която обикновено се губи при вентилация, значително се удължава експлоатацията на климатичната инсталация и се намаляват разходите за електроенергия.

Регулиране на влажността

В режим Охлаждане част от високата влага в подавания пресен въздух се прехвърля върху по-сухия изхвърлян поток и в помещението постъпва въздух с оптимална влажност. При Отопление влагата от изхвърляния въздушен поток се предава на по-сухия пресен въздух.

Компактност

Рекуперацията на енергия драстично намалява топлинния товар от пресен въздух, в следствие на което могат да бъдат използвани климатични системи с по малка мощност.

Защита срещу шум

Въздуховодите и специалният топлообмен изолират шума и създават приятна обстановка за обитателите.

Енерговъзстановяващите блокове предлагат по-голяма икономия на електроенергия и максимален комфорт



UTZ-BX025A



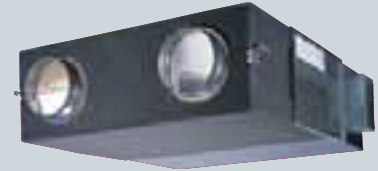
UTZ-BX035A



UTZ-BX050A



UTZ-BX080A



UTZ-BD100A

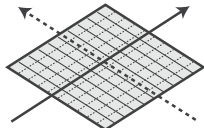
Висока ефективност

Енергийна ефективност и екология

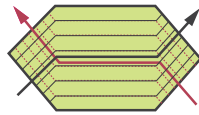
20%
Енерг. ефект.

Консумацията на електроенергия е значително намалена, поради употребата на противотоков топлообмен. Натоварването на системата е намалено с 20%, което я прави изключително енергоефективна. Възстановява до 77% от топлината на изходящия въздух.

Особености на топлообмена



Стандартен - в една посока



Противотоков

Комфорт

Тих режим на работа

Гарантирани ниски шумови характеристики и възможност за намаляване до 32 dB (при по-малките мощности).

Дългосрочна експлоатация на топлообменника

Необходимостта от почистване е сведена до минимум, поради специалния материал, от който е изработен топлообменника. Найлонов / Полиестерен филтър предлага висок капацитет на защита от натрупване на прах.

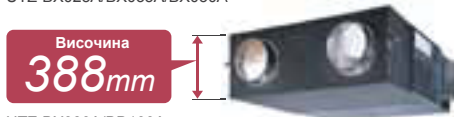
Улесен монтаж и поддръжка

Тънък профил и лесен монтаж

Противотоковият топлообмен позволява по-компактна форма и по-ниски шумови характеристики.



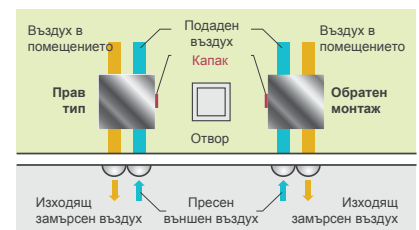
UTZ-BX025A/BX035A/BX050A



UTZ-BX080A/BD100A

Възможност за реверсивен монтаж

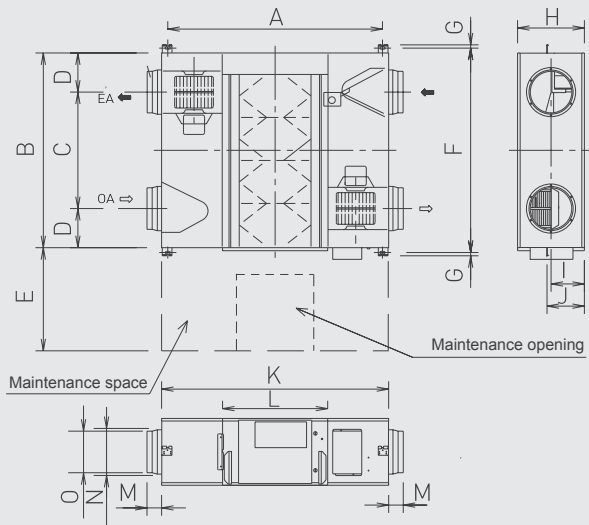
Реверсивният начин на монтаж позволява да се направи само един сервисен отвор, който да обслужва едновременно две машини. По този начин въздуховодната система е по-улеснена и гъвкава.



Размери

Модели: UTZ-BX025A / UTZ-BX035A / UTZ-BX050A / UTZ-BX080A / UTZ-BD100A

(мерна единица: mm)



| | UTZ-BX025A | UTZ-BX035A | UTZ-BX050A | UTZ-BX080A | UTZ-BD100A |
|---|------------|------------|------------|------------|------------|
| A | 810 | 810 | 890 | 1,250 | 1,250 |
| B | 599 | 804 | 904 | 884 | 1,134 |
| C | 315 | 480 | 500 | 428 | 678 |
| D | 142 | 162 | 202 | 228 | 228 |
| E | 600 | 600 | 600 | 600 | 600 |
| F | 655 | 860 | 960 | 940 | 1,190 |
| G | 19 | 19 | 19 | 19 | 19 |
| H | 270 | 270 | 270 | 388 | 388 |
| I | 135 | 145 | 145 | 194 | 194 |
| J | 159 | 159 | 159 | 218 | 218 |
| K | 882 | 882 | 962 | 1,322 | 1,322 |
| L | 414 | 414 | 414 | 612 | 612 |
| M | 95 | 95 | 107 | 85 | 85 |
| N | 219 | 219 | 246 | 258 | 258 |
| O | 144 | 144 | 194 | 242 | 242 |

Характеристики

| Дебит | | | 250 m ³ /h | 350 m ³ /h | 500 m ³ /h | 800 m ³ /h | 1000 m ³ /h | |
|---|----------------------------|---------------------------|-----------------------|-----------------------|-----------------------|-----------------------|------------------------|---------------------|
| Модел | | | UTZ-BX025A | UTZ-BX035A | UTZ-BX050A | UTZ-BX080A | UTZ-BD100A | |
| Напрежение / Честота | | | 220-240V, 50Hz | | | | | |
| СТАНДАРТНА ВЕНТИЛАЦИЯ С РЕКУПЕРАЦИЯ | Мощност | (мн. високо)/високо/ниско | W | 119 / 99 / 79 | 154 / 124 / 117 | 214 / 169 / 151 | 347 / 309 / 302 | 445 / 360 / 332 |
| | Дебит | (мн. високо)/високо/ниско | m ³ /h | 250 / 250 / 170 | 350 / 350 / 280 | 500 / 500 / 370 | 800 / 800 / 650 | 1,000 / 1,000 / 810 |
| | Напор | (мн. високо)/високо/ниско | Pa | 90 / 80 / 37 | 95 / 65 / 42 | 105 / 70 / 38 | 140 / 110 / 70 | 90 / 55 / 35 |
| | Температурно КПД | (мн. високо)/високо/ниско | % | 75 / 75 / 77 | 75 / 75 / 77 | 75 / 75 / 77 | 75 / 75 / 76 | 75 / 75 / 76 |
| | Енергийно КПД охлаждане | (мн. високо)/високо/ниско | % | 63 / 63 / 66 | 66 / 66 / 69 | 62 / 62 / 67 | 65 / 65 / 68 | 65 / 65 / 68 |
| | Енергийно КПД отопление | (мн. високо)/високо/ниско | % | 70 / 70 / 73 | 69 / 69 / 71 | 67 / 67 / 71 | 71 / 71 / 74 | 71 / 71 / 73 |
| | Шум | (мн. високо)/високо/ниско | dB* | 28 / 26 / 21 | 32 / 29 / 25 | 34 / 31 / 25 | 38 / 36.5 / 32 | 37.5 / 36 / 31 |
| | Мощност | (мн. високо)/високо/ниско | W | 119 / 98 / 79 | 151 / 119 / 113 | 210 / 161 / 145 | 337 / 300 / 297 | 438 / 358 / 329 |
| | Дебит | (мн. високо)/високо/ниско | m ³ /h | 250 / 250 / 170 | 350 / 350 / 280 | 500 / 500 / 370 | 800 / 800 / 650 | 1,000 / 1,000 / 810 |
| | Напор | (мн. високо)/високо/ниско | Pa | 90 / 80 / 37 | 95 / 65 / 42 | 105 / 70 / 38 | 140 / 110 / 70 | 90 / 55 / 35 |
| Шум | (мн. високо)/високо/ниско | dB* | 27 / 26.5 / 21.5 | 31 / 30 / 26 | 34 / 32 / 26.5 | 38.5 / 37 / 33 | 38 / 36.5 / 31.5 | |
| Размери | Д x Ш x В | mm | 882×599×270 | 882×804×270 | 962×904×270 | 1,322×884×388 | 1,322×1,134×388 | |
| Тегло | | kg | 29 | 37 | 43 | 71 | 83 | |
| Присъединителен диаметър | | mm | 150 | 150 | 200 | 250 | 250 | |
| Работен обхват | | °C | -10 to 40 | -10 to 40 | -10 to 40 | -10 to 40 | -10 to 40 | |
| Максимална влажност | | % | 85 | 85 | 85 | 85 | 85 | |

* Нивото на шум се измерва на разстояние 1,5 м от центъра на апарата.